

# Bediening- en onderhoudshandleiding

---

## SOR 50-M

---



**© Copyright Eurograb B.V.**  
Alle rechten voorbehouden. Reproductie  
door derde partijen in welke vorm dan ook is niet toegelaten  
zonder schriftelijke toestemming van Eurograb B.V.

## Inhoudsopgave

<b>INHOUDSOPOGAVE</b> .....	<b>FOUT! BLADWIJZER NIET GEDEFINIEERD.</b>
1. DOCUMENT CONTROL SHEET .....	4
2. VOORWOORD .....	6
3. PRODUCTIDENTIFICATIE .....	8
4. GARANTIEVOORWAARDEN .....	9
5. ALGEMENE VEILIGHEID .....	10
5.1 Voorkom onveilige werksituaties. ....	10
5.2 Hijsmateriaal .....	11
5.3 Kleding .....	11
5.4 Waakzaamheid .....	11
5.5 Materiaal op hoogte.....	11
6. VEILIGHEID TIJDENS WERKEN .....	12
6.1 Op- en afstappen .....	12
6.2 Communicatie .....	12
6.3 Bedieningselementen.....	12
6.4 Motor.....	12
6.5 Vonken.....	12
7. HANDELINGEN VOOR INGEBRUIKNAME EN BEDIENING.....	13
8. BEDIENING.....	13
9. ONDERHOUD EN INSPECTIE .....	15
9.1 Dagelijkse onderhoud inspectie.....	15
9.2 Hijsen en transporteren .....	16
9.3 Aanhaalmomenten .....	16
9.4 Stuklijst.....	18
9.5 Milieu .....	20
10. TECHNISCHE SPECIFICATIES .....	21
11. OVERZICHT INSPECTIES, WIJZIGINGEN EN REPARATIES.....	23



## 1. Document control sheet

Versie : 3.0  
Version

Datum van uitgifte : 23-12-2020  
Date issued

Veiligheidsclassificatie : unclassified  
Security classification

Uitgegeven door : Eurograb B.V.  
Issued by : M. Oostwouder

Goedgekeurd door : R. Kruijswijk  
Approved by

Referentiecodel : n/a  
Reference code

Geplande revisie : n/a  
Planned revision

n/a:

✓ Not available (Niet beschikbaar)



Fabrikant: Eurograb B.V.  
Straat: Machineweg 46 B  
Postcode: 1394 AW  
Plaats/land: Nederhorst Den Berg, Nederland

Product naam: Grippers  
Model/type: 50-M  
Jaar: .....  
Serienummer: .....

Opmerkingen: .....  
.....

EG-verklaring van overeenstemming voor machines (Richtlijn 2006/42/EG en 95/16/EG), Verklaart hiermede dat de productgroep SOR 50-M voldoet aan de bepalingen vast gelegd volgens machinerichtlijn (Richtlijn 2006/42/EG en 95/16/EG) en aan de nationale wetgeving ter uitvoering van deze richtlijnen.

**ATTENTIE**

Elke modificatie aan het werktuig, uitgevoerd zonder voorafgaande schriftelijke toestemming van Eurograb B.V. maakt deze verklaring ongeldig. Wij willen u erop attenderen dat de SOR 50-M bestemd zijn om met een andere machine te worden samengebouwd en dat het werktuig op grond van de machinerichtlijn pas in gebruik mag worden genomen, nadat de gehele machine in overeenstemming met de bepalingen van de Europese eisen is gebracht.

Opgemaakt te Nederhorst Den Berg

Datum:

.....  
Eurograb B.V

## 2. Voorwoord

Deze handleiding bevat de instructies en veiligheidsinformatie voor het veilig gebruiken van de SOR 50-M, hierna te noemen “het werktuig”.

De veiligheidsvoorschriften: alle waarschuwingsteksten en symbolen op het werktuig beschrijven de maatregelen welke dienen te worden nageleefd om het risico op persoonlijk letsel en/of materiële schade bij gebruik van de graafmachine, hierna te noemen “de machine” en/of werktuig te beperken. Deze maatregelen zijn van essentieel belang en dienen beslist te worden gelezen, begrepen en toegepast te worden door alle personen die de machine en/of het werktuig gebruiken. Deze maatregelen moeten in acht worden genomen vóór, tijdens en na elk gebruik van het werktuig. Onderhoud en/of reparatie mag alleen door voldoende geschoold personeel worden uitgevoerd.

**Met aandrang wordt gevraagd om de gehele handleiding voor de eerste ingebruikname aandachtig doorlezen en de instructies nauw gezet op te volgen wanneer men met het werktuig werkt. Het niet in acht nemen van deze handleiding kan levensgevaarlijk zijn!**

De beschreven veiligheidsvoorschriften zijn gebaseerd op het kennisniveau ten tijde van het schrijven ervan en vormen slechts een handreiking voor de lezer. Eurograb B.V. hierna te noemen “Eurograb”, kan onmogelijk alle (gevaarlijke) situaties voorzien die zich zouden kunnen voordoen. De gebruikers zijn uiteindelijk altijd zelf verantwoordelijk voor veilig en verantwoord werken!

Eurograb ontwikkelt en produceert al haar werktuigen conform de Europese regelgeving en Machinerichtlijn 2006/42/EG en 95/16/EG. De werktuigen zijn voorzien van de CE-markering en worden geleverd met een CE-certificaat. Dit garandeert dat het werktuig voldoet aan de toepasselijke wet- en regelgeving.

Het is ten alle tijden noodzakelijk om te controleren of aan de veiligheidsvereisten voldaan is voor alle onderhouds- of herstelwerkzaamheden, die vermeld staan in deze handleiding, de bedieningshandleiding van de machine en de lokale veiligheidseisen.

**Eurograb adviseert alleen originele Eurograb onderdelen en/of toebehoren te monteren die door Eurograb voor dit werktuig zijn vrijgegeven. Deze zijn qua eigenschappen optimaal op het werktuig en de eisen van de gebruiker afgestemd.**

**Bij vragen kunt u altijd contact opnemen met Eurograb of een geautoriseerde dealer!**


## WAARSCHUWING

- ✓ Alleen bevoegde personen mogen de machine met het werktuig eraan bevestigd bedienen.
- ✓ Inspectie, onderhouds- en/ of herstelwerkzaamheden mogen alleen door degelijk gekwalificeerd technisch personeel uitgevoerd worden.
- ✓ Het is niet toegestaan om laswerkzaamheden aan het werktuig uit te voeren zonder de schriftelijke toestemming van Eurograb.
- ✓ Hanteer de veiligheidsvoorschriften en veiligheidsvoorzieningen voor, na en tijdens onderhouds- of herstelwerkzaamheden.
- ✓ Defecte onderdelen mogen alleen door originele Eurograb onderdelen vervangen worden.
- ✓ Indien defecte onderdelen worden vervangen door niet originele Eurograb onderdelen, vervalt de gehele garantie en aansprakelijkheid.
- ✓ Het aanbrengen van modificaties aan het werktuig mag alleen met schriftelijke toestemming van de Eurograb uitgevoerd worden. Uitsluitend dan blijven de garantievoorwaarden en de aansprakelijkheid van toepassing.
- ✓ Het reinigen van metalen delen met verkeerde middelen kan corrosie veroorzaken. Gebruik alleen aanbevolen middelen.
- ✓ Tijdens het reinigen mag er gebruik worden gemaakt van een hogedrukreiniger waarbij de volgende instructies moeten worden gevolgd:
  - De hogedrukstraal mag nooit rechtstreeks worden gericht op scharnierpunten, hydraulische delen en/of veiligheidsstickers.
- ✓ Slecht gemonteerde, beschadigde of verweerde O-ringen, afdichtingen en pakkingen kunnen tot lekkage en gevaarlijke situaties leiden. Gebruik geen (oplos)middelen zoals trichloorethaan of thinner in de buurt van afdichtingen.
- ✓ Eurograb voert continu verbeteringen aan haar producten uit. Zij behoudt zich het recht voor om haar producten en/of handleidingen zonder voorafgaande kennisgeving te wijzigen.
- ✓ De veiligheidsinformatie in deze handleiding heeft uitsluitend betrekking op het werktuig en is niet van toepassing op de machine.
- ✓ Waarschuwing Hydraulische vloeistof kan onderdruk door dringen in de huid of ogen en ernstig letsel veroorzaken. Een vloeistof lek onderdruk kan niet zichtbaar zijn. Gebruik een stukkarton of hout om lekken op te sporen. Gebruik NIET uw blote handen. Draag een veiligheidsbril voor het oogbescherming. En als er vloeistof in de huid wordt geïnjecteerd, MOET dit operatief worden verwijderd. Raadpleeg een arts direct!

Bij vragen kunt u altijd contact opnemen met Eurograb of een geautoriseerde dealer!

### 3. Productidentificatie

Het typeplaatje specificeert het model, serienummer en productiejaar. het typeplaatje bevat een CE symbool, dat aanduidt dat het product voldoet aan de desbetreffende machinerichtlijnen.

		<b>€urograb, Holland</b> www.eurograb.eu info@eurograb.eu	
TYPE		<input type="text"/>	
Serienr. Serial nr.	<input type="text"/>	Machine t/m Machine till	<input type="text"/>
Bouwjaar Constr. Year	<input type="text"/>	Max bar Max bar	<input type="text"/>
Aansluiting Connection	<input type="text"/>	Olief volume Oil flow	<input type="text"/>
Inhoud Capacity	<input type="text"/>	Lifting Cap	<input type="text"/>
Gewicht Weight	<input type="text"/>		<input type="text"/>
	<input type="text"/>		

**TIP!**

Vul de bovenstaande velden in met de informatie van het typeplaatje, om deze tijdens onderhoudswerk bij de hand te hebben.

#### 4. Garantievoorwaarden

Tenzij anders overeengekomen en bevestigd zijn de garantievoorwaarden van toepassing zoals vermeld in de algemene leveringsvoorwaarden van Eurograb. Eurograb geeft, tenzij anders overeengekomen, een garantie van 24 maanden na leverdatum van dit product.

Onder garantie vallen defecten welke voortvloeien uit fouten in het ontwerp-, materiaal- en/of fabricagefouten.

Eurograb is alleen aansprakelijk voor defecten die optreden tijdens gebruik indien het product correct gebruikt wordt.

Defecte onderdelen die onder garantie zijn vervangen worden automatisch eigendom van de Eurograb en moeten ter beschikking worden gehouden en op het eerste verzoek dienen deze onverwijld, compleet en ongewijzigd aan de Eurograb te worden toegezonden.

Een garantie aanvraag wordt alleen in behandeling genomen wanneer deze schriftelijk worden aangemeld bij uw dealer of bij Eurograb direct zodra het defect/ storing optreedt c.q. is ontstaan, en in elk geval binnen 24 uur na het optreden van de onregelmatigheid/ onvolkomenheid. Indien de defect schade kan veroorzaken, moet de gebruiker Eurograb onmiddellijk op de hoogte brengen.

Alle garantieaanvragen dienen de na volgende gegevens te bevatten:

- ✓ Merk, type en bouwjaar van de machine waaraan het werktuig als laatste is gemonteerd.
- ✓ serienummer van het werktuig.
- ✓ opgave defect deel en een omschrijving van het defect.
- ✓ kopie aflevering bon en kopie factuur van het betreffende werktuig.

Kleine reparaties kunnen in overleg met Eurograb door uw dealer worden uitgevoerd. De eventueel benodigde onderdelen welke onder de garantie vallen worden kosteloos geleverd. Bij grote reparaties dient het werktuig naar uw dealer of naar Eurograb te worden opgestuurd voor reparatie/ modificatie. Het werk en de benodigde onderdelen zijn kosteloos. Transportkosten en voorrijkosten naar en van uw dealer/ Eurograb zijn voor rekening van de gebruiker.

Eurograb is niet aansprakelijk voor gevolgschade veroorzaakt door een defect werktuig (gevolgschade aan machine, gevolgschade ontstaan door stilstand van machine of stagnatie van werkzaamheden).

### **VAN DE GARANTIE ZIJN UITGESLOTEN:**

- ✓ Defecten ontstaan door:
  - foutieve montage aan de machine en/of het hydraulische systeem.
  - ondeskundig onderhoud.
  - transportschade.
  - Ondeskundig gebruik.
  
- ✓ Defecten die terug te voeren zijn naar:
  - fout uitgevoerde reparaties/onderhoud.
  - reparaties/onderhoud welke is uitgevoerd door een niet geautoriseerde dealer.
  - het niet correct uitvoeren van preventief onderhoud zoals bijvoorbeeld tijdig smeren.
  
- ✓ Defecten aan delen welke aan slijtage onderhevig zijn zoals: messen, pennen, bussen etc.

## **5. Algemene veiligheid**

Hoewel deze handleiding voor een werktuig is geschreven wordt deze aan een machine verbonden. Daarom zijn in dit hoofdstuk tevens enkele voorschriften voor het werken met machines opgenomen.

Stop de machine voordat aan onderhouds- of herstelwerkzaamheden wordt begonnen. Onderhoud en/of reparaties mogen alleen met stopgezette motor worden uitgevoerd.

Plaats het werktuig voor onderhoudswerkzaamheden altijd geopend op een vlakke stabiele ondergrond en overtuig u ervan dat de machine niet kan bewegen.

### **5.1 Voorkom onveilige werksituaties.**

1. Blijf op veilige afstand van bewegende delen.
2. Zorg dat zich geen personen binnen het bereik van de machine met het eraan bevestigd werktuig bevinden.
3. Onder geen beding mogen personen met het uitrustingsstuk worden opgetild en/of vervoerd.

## 5.2 Hijsmateriaal

Men kan gewond raken door ondeugdelijk hijsmateriaal. Zorg dat de hijsmaterialen zijn geïnspecteerd, in goede staat verkeren en geschikt zijn voor het gewicht van het werktuig. Zorg ervoor dat ook aan alle lokale voorschriften wordt voldaan.

## 5.3 Kleding

Het toepassen van persoonlijke beschermingsmiddelen (PBM's) kan verwondingen voorkomen. Enkele voorbeelden van PBM's zijn veiligheidshelm, veiligheidsschoenen, veiligheidsbril, goedpassende overall, gehoorbescherming en werkhandschoenen. LET OP: losse kleding kan verstrikt raken in draaiende delen

## 5.4 Waakzaamheid

Wees alert op veiligheid en blijf waakzaam voor gevaarlijke situaties.

- Gebruik het apparaat nooit onder invloed van een substantie (inclusief drugs en alcohol) die het gezichtsvermogen, de behendigheid of gezichtsvermogen kunnen aantasten.
- Laad nooit minderjarigen de machine bedienen.

Voer altijd een Laatste Minuut Risico Analyse (LMRA) uit.

Een LMRA is een korte beoordeling van de werk gerelateerde risico's en arbeidsomstandigheden en wordt vlak voor de aanvang van de werkzaamheden zelfstandig uitgevoerd door de desbetreffende operator die de werkzaamheden uitvoert.

## 5.5 Materiaal op hoogte

Materiaal op hoogte kan vallen en verwonden. Werk of loop nooit onder een geheven werktuig.

## 6. Veiligheid tijdens werken

### 6.1 Op- en afstappen

- Houd uw gezicht bij het opstap- en afstappen naar de machine gericht.
- Gebruik voetsteunen, ladders en handbeugels.
- Houd voetsteunen, ladders en handbeugels schoon.
- Spring niet van een machine.
- Gebruik de bedieningselementen niet als handbeugels.

### 6.2 Communicatie

- Misverstanden kunnen tot ongelukken leiden.
- Houd mensen in de omgeving op de hoogte van wat u gaat doen.
- Gebruik handsignalen welke door iedereen worden begrepen.
- De werkomgeving kan lawaaiig zijn, vertrouw niet op mondelinge instructies.

### 6.3 Bedieningselementen

Houd de bedieningselementen schoon en droog. Handen en voeten kunnen van de bediening schieten en daardoor gevaarlijke situaties veroorzaken.

### 6.4 Motor

Een motor heeft draaiende delen, Open de deuren niet van de motorruimte welke toegang geven tot deze draaiende delen als de machine aan staat. Uitlaatgas Het inademen van uitlaatgassen kan uw gezondheid schaden en mogelijk dodelijk zijn. Gebruik machines met verbrandingsmotoren niet in afgesloten ruimtes indien er onvoldoende ventilatie is. Gebruik 'indien mogelijk' verlengstukken voor de uitlaat. Stop de motor direct indien u zich slaperig begint te voelen en begeef u naar de frisse lucht.

### 6.5 Vonken

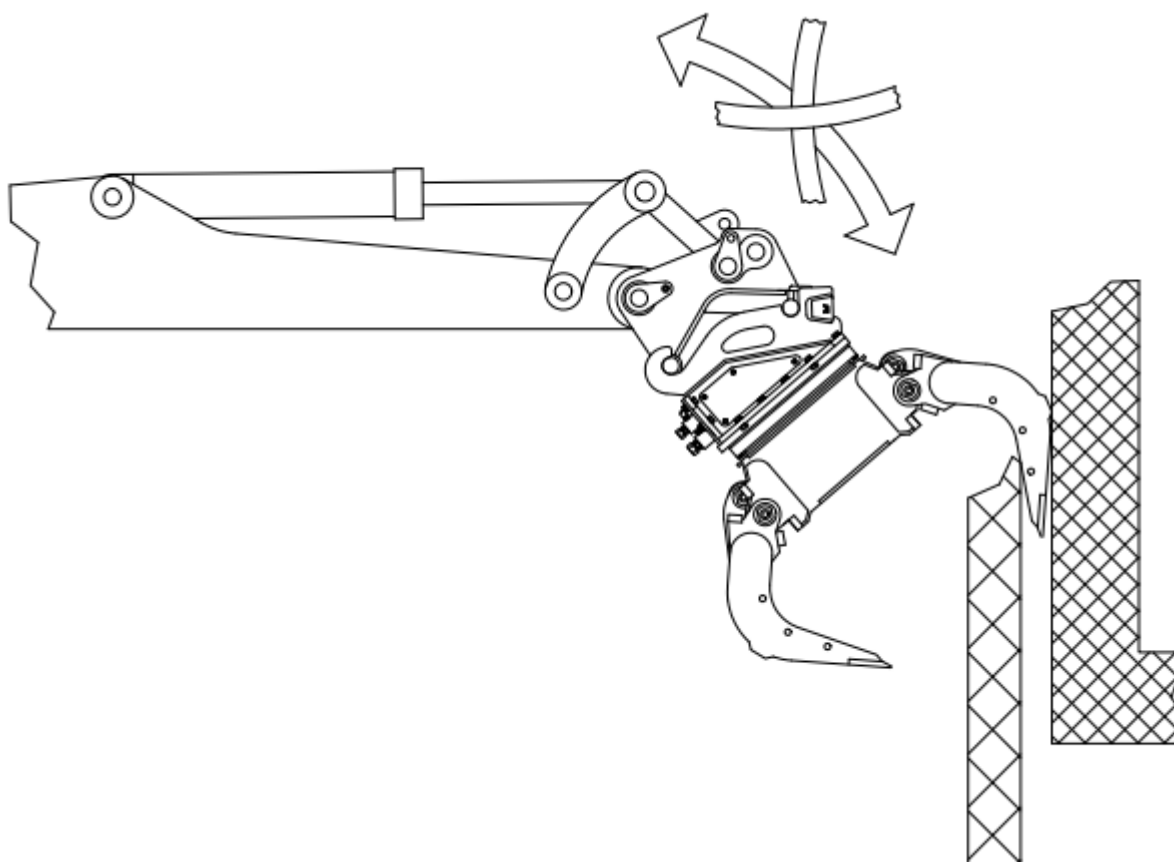
Explosies of brand kunnen ontstaan door vonken van het uitlaatsysteem of het elektrische systeem. Houd hier rekening mee in situaties met brandbaar materiaal, brandbare dampen of met veel stof.

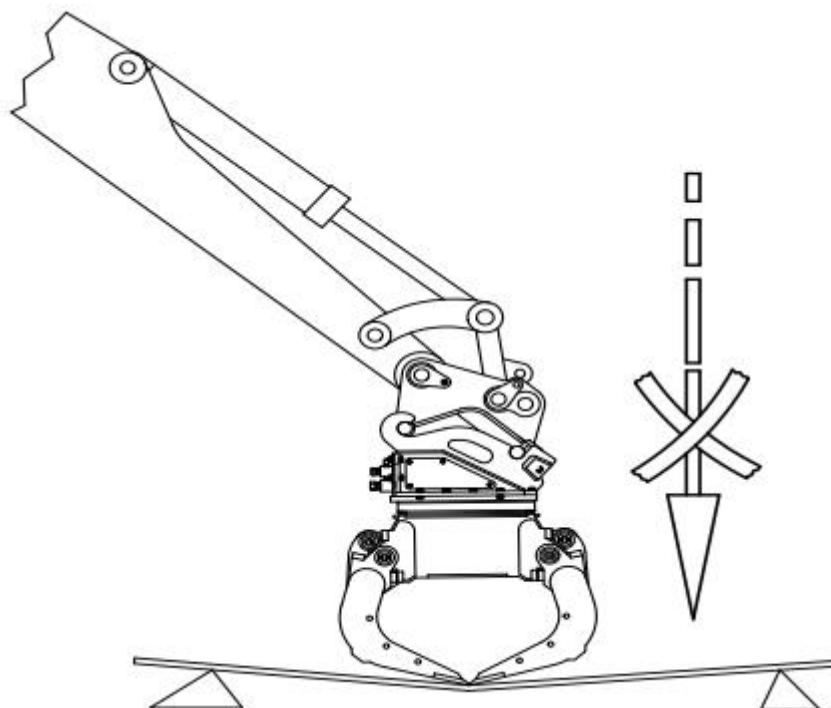
## 7. Handelingen voor ingebruikname en bediening

Voor een goede werking van het werktuig is het van belang dat voor ingebruikname de volgende punten worden gecontroleerd en overeenkomen met de technische specificaties als vermeld op het type plaatje of in de technische specificaties zoals vermeld in deze handleiding.

- ✓ Het gewicht van het werktuig, vermeerderd met het gewicht van het opgegrepen materiaal, mag nooit het maximaal toegestane hefvermogen met de daarbij behorende vlucht van de machine overschrijden. Raadpleeg hiervoor de graafmachine handleiding.
- ✓ De olie flow en druk voor het knijpen (openen en sluiten) van het werktuig dienen gecontroleerd/ afgesteld te worden.
- ✓ Controleer of de aansluitslangen de juiste lengte hebben, en niet beklemd kunnen raken of doorslijten.

## 8. Bediening





### **Opmerkingen**

1. Om schade aan de assen en verbindingen te voorkomen, moet men ervoor zorgen dat het werktuig niet in contact komt met de machine tijdens de werkzaamheden.
2. Het werktuig en de machine mogen alleen worden gekoppeld met een dubbel scharnierende verbinding.
3.
  - Ga bij het gebruik van de grijper bedachtzaam te werk. De graafmachine, giek en grijper zijn niet onverwoestbaar.
  - Klem objecten zoveel mogelijk in het midden van de schalen vast. Dit om schranken van de schalen te voorkomen.
  - De schalen mogen niet als breekijzer gebruikt worden.
  - Zet bij het verlaten van de cabine van de graafmachine de grijper met

De volgende handelingen mogen met de sorteergrijper niet worden uitgevoerd:

- Slaan met de grijper (Zie afbeelding)
- Wrikken
- De bakcilinder gebruiken als de grijper een vast object heeft ingeklemd. (zie afbeelding)
- Doorpersen nadat de grijper een object heeft ingeklemd. Dit veroorzaakt hoge olietemperaturen.

## 9. Onderhoud en inspectie

### 9.1 Dagelijkse onderhoud inspectie

1. Plaats het werktuig voor onderhoudswerkzaamheden altijd geopend op een vlakke stabiele ondergrond en overtuig u ervan dat de machine niet kan bewegen.
2. Controleer het hydraulische systeem op lekkage en herstel of vervang indien nodig.

Bij onderhoud aan het hydraulisch systeem dienen de hydraulische slangen losgekoppeld te worden. Alvorens deze los te koppelen dient u zich ervan te overtuigen dat er geen druk meer op de slangen staat (zie hiervoor de bedieningshandleiding van de machine).

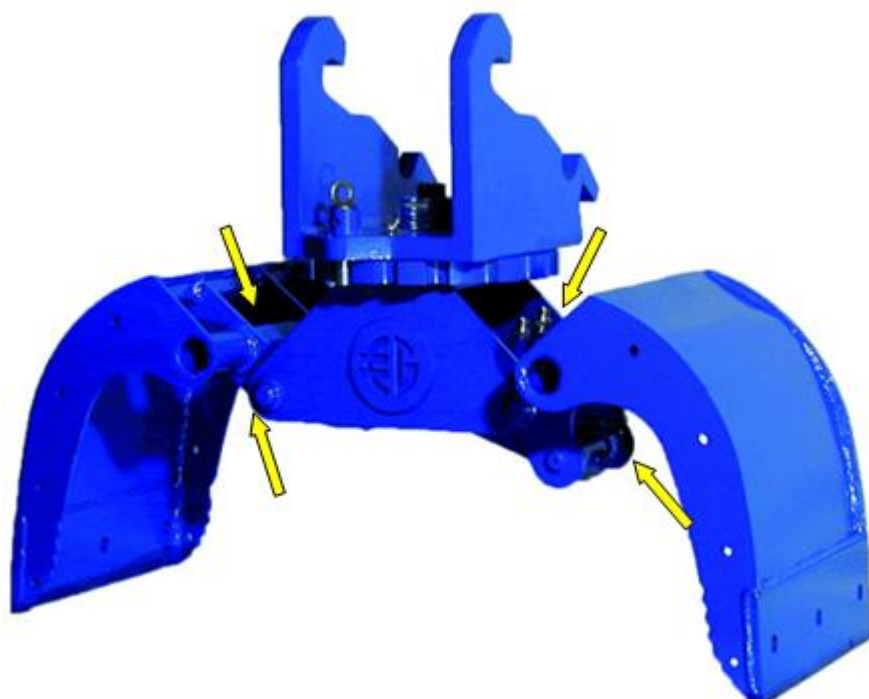
Hydraulische olie onder hoge druk kan in de huid dringen en ernstig letsel veroorzaken. In bepaalde gevallen kan er restdruk aanwezig zijn in het hydraulische systeem. Om deze restdruk af te voeren, moeten de hydraulische aansluitingen naar de machine voorzichtig worden losgemaakt. Wees bedacht op de aanwezige druk.

Voor dit werktuig wordt hydrauliek olie gebruikt. Wanneer de gebruiker een ander type olie gebruikt, kunnen zich problemen voordoen.

3. De werking van cilinders kan nadelig worden beïnvloed door aangekoekt vuil. Reinig regelmatig de cilinders. Trek de cilinder geheel in indien de machine en/of het uitrustingsstuk niet gebruikt wordt om corrosie te voorkomen.
4. Controleer de as spelling. Neem indien nodig contact op uw dealer of Eurograb.
5. Controleer de bevestiging van de assen. Draai de borgschroeven en moeren indien nodig aan.
6. Controleer het staalmateriaal van het werktuig op scheuren. Indien men scheuren opmerkt stop de werkzaamheden of met de installatie en neem contact op met uw dealer of Eurograb. Laswerkzaamheden mogen alleen met de schriftelijke toestemming van Eurograb worden uitgevoerd!
7. Controleer het werktuig op schade. Stop bij schade de werkzaamheden of met de installatie en neem contact op met uw dealer of Eurograb.
8. Wanneer de slijtmessen van het werktuig in die mate zijn weggesleten dat het werktuig niet meer volledig sluit, dient men de werkzaamheden te staken en dienen de slijtmessen gewisseld of vervangen te worden. (N.B. de slijtmessen dienen tevens als eindaanslag voor de cilinders)

Indien het werktuig is voorzien van demontabele wisselmessen dient men na het wisselen het wisselmes d.m.v. hechtlassen aan het vaste mes te lassen. Hiervoor dient "Eurograb" schriftelijk toestemming te geven.

9. Controleer of de waarschuwingssticker leesbaar zijn. Reinig of vervang deze indien dit niet het geval is.
10. Controleer of de snelkoppeling goed is bevestigd op het werktuig en op de machine.
11. Het werktuig dient dagelijks of om de acht bedrijfsuren gesmeerd te worden met de hetzelfde soort vet als voorgeschreven voor de machine. Pomp smeervet 2-3 keer in elke smeernippel. Als een smeernippel niet goed werkt, vervang deze dan en maak het smeerkanaal leeg.



## 9.2 Hijsen en transporteren

Om een niet-bevestigde werktuig veilig te hijsen, moet gebruik worden gemaakt van hijsbanden. Zorg dat de banden zijn gecontroleerd op schade en geschikt zijn voor het gewicht van het werktuig. Raadpleeg het typeplaatje voor het juiste gewicht. Controleer of de banden niet kunnen losschieten, wegschuiven of er anders zins voor kunnen zorgen dat het werktuig valt of kantelt. Tijdens transport moet het werktuig met banden worden vastgezet.

## 9.3 Aanhaalmomenten

Aandraaimoment voor bouten en moeren van de messen en andere onderdelen van Eurograb.

Voor men de bouten monteert en aandraait, controleer de diameter en spoed en kies uit deze lijst het juiste aandraaimoment.

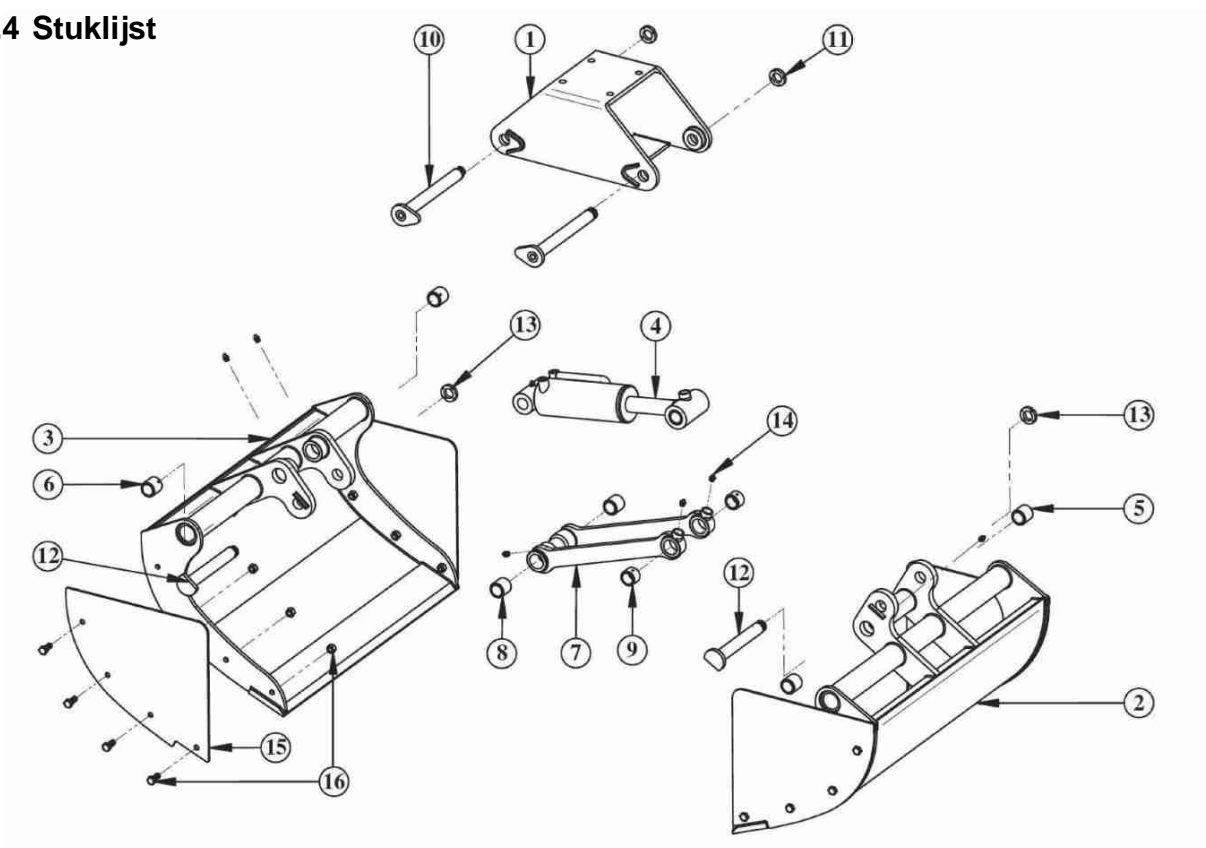


<b>Schroefdraad</b>	<b>Aandraaimoment (Nm)</b>
M8	40
M10	80
M12	130
M12x1,25	110
M14	200
M16	300
M20	600
M24	1000
M27	1500
M30	2000
M36	3600
M39	4600

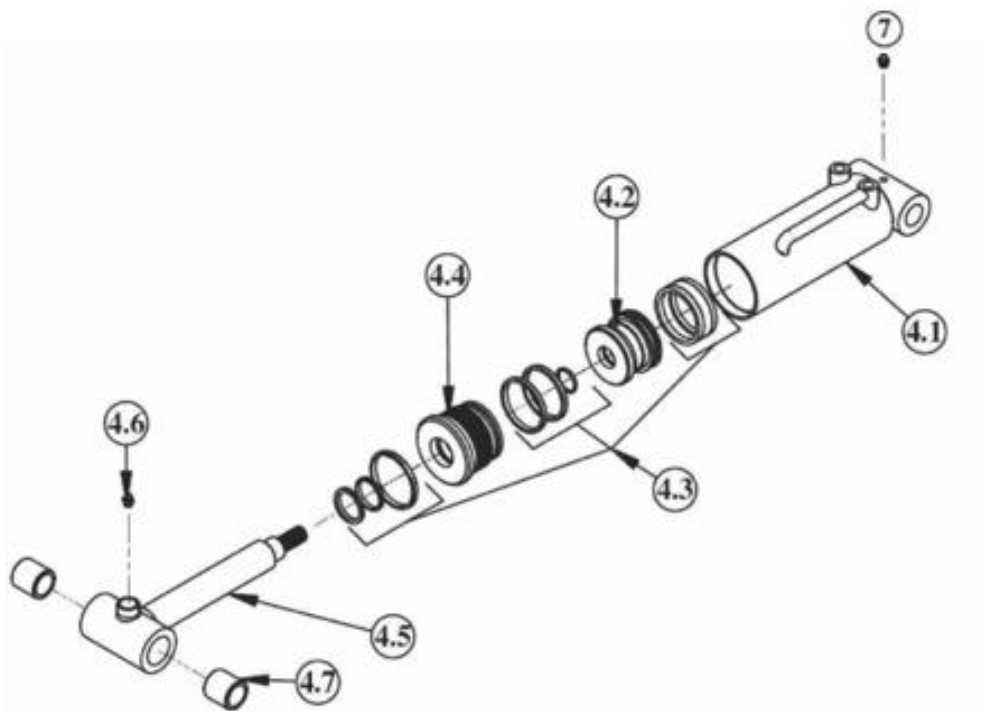
**Let op:**

Alle zeskantbouten: materiaalkwaliteit 10.9 gebruiken

### 9.4 Stuklijst

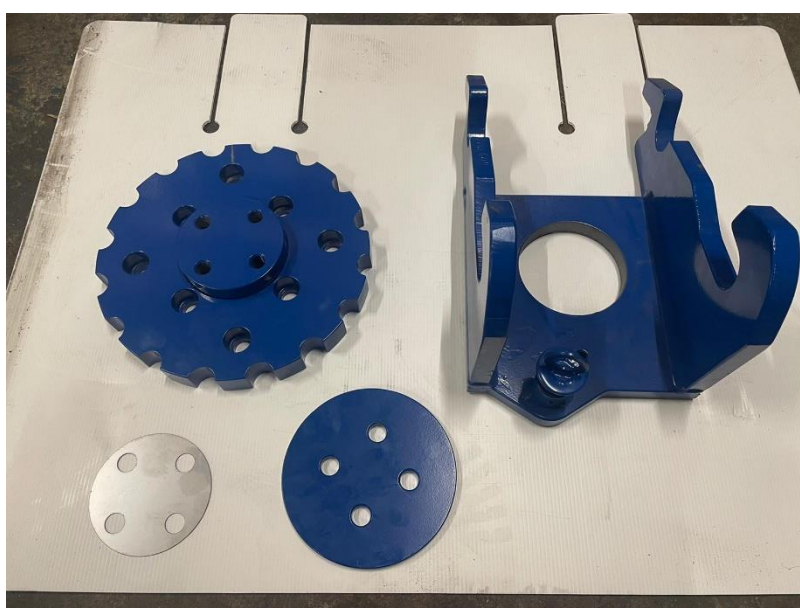


Positie nummer	omschrijving	aantal	Bestel nummer
1	Body	1	
2	Schaal lip omhoog	1	
3	Schaal lip beneden	1	
4	Cilinder compleet	1	
5	Bus schaal-body	2	
6	Bus schaal-body	2	
7	Evenaar	1	
8	Bus evenaar deel dicht	2	
9	Bus evenaar deel open	2	
10	Pen body	2	
11	Moer pen body	2	
12	Pen evenaar	2	
13	Moer evenaar	2	
14	Smeernippels	6	
15	Zijschalen	4	
16	Bouten zijschalen	16	



Positie nummer	omschrijving	aantal
4.1	Cilinderhuis	1
4.2	Piston (centraal blok)	1
4.3	Afdichtingen	1
4.4	Bovenbus cilinder	1
4.5	Zuigerstang	1
4.6	Smeernippel	2
4.7	Bus	2
7	Bussen	2

- CW wissel
- Pin
- Draaischijf





## 9.5 Milieu

### **Morsen van olie**

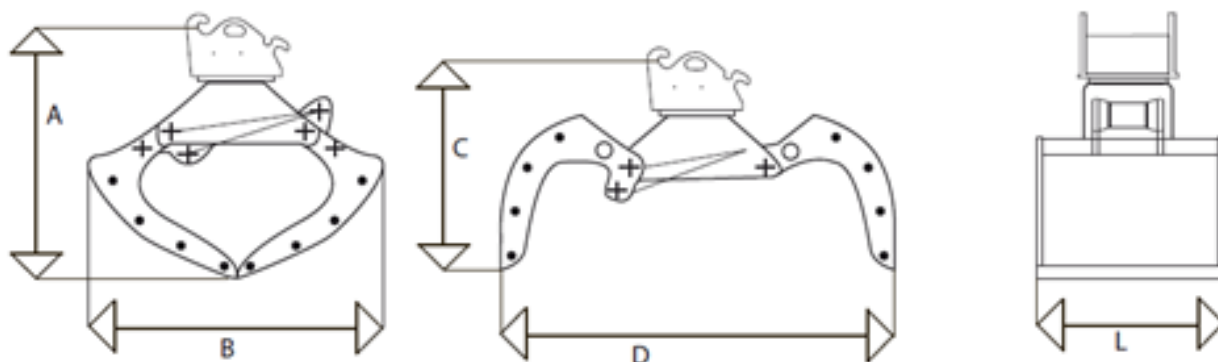
Als er tijdens onderhoud of reparaties olie wordt gemorst, moet deze opgeruimd en afgevoerd worden.

### **Recycling**

Vervangen onderdelen moeten worden verzameld voor recycling of teruggestuurd naar Eurograb worden.

## 10. Technische specificaties

Type	Machine klasse	Inhoud	Gewicht	olie flow	Druk	Snelwissel	Afmetingen mm				
							Ton	Ltr	Kg	l/min	Bar
SOR 35-R	0,7-1,5	35	36	15	200	00	500	420	480	620	300
SOR 35-M	0,7-1,5	35	42	15	200	00	500	420	480	620	300
SOR 35-H	0,7-1,5	35	53	15	200	00	670	420	650	620	300
SOR 50-R	1-2	50	70	15	200	05	702	625	602	880	330
SOR 50-M	1-2	50	75	15	200	05	710	625	610	880	330
SOR 50-H	1-2	50	85	15	200	05	810	625	710	880	330
SOR 95-R	1,5-2,5	95	90	20	200	05	795	764	820	1100	350
SOR 95-M	1,5-2,5	95	95	20	200	05	805	764	825	1100	350
SOR 95-H	1,5-2,5	95	110	20	200	05	925	764	705	1100	350
SOR 125-R	2-4	125	128	20	200	05	760	840	620	1200	450
SOR 125-M	2-4	125	145	20	200	05	880	840	740	1200	450
SOR 125-H	2-4	125	160	20	200	05	1000	840	860	1200	450
SOR 200-R	3-6	125	130	20	200	10	760	840	620	1200	450
SOR 200-H	3-6	125	175	20	200	10	940	840	800	1200	450
SOR 450-R	4-8	125	230	20	250	10	780	730	690	1340	500
SOR 450-H	4-8	125	270	20	250	10	960	960	870	1340	500
SOR 560-R	6-13	350	395	20	250	10	800	960	900	1520	640
SOR 560-H	6-13	350	470	20	250	10	1000	1117	1070	1520	640



WERKLAST-bepaling van een graafuitrusting

- Bepaal de inhoud van een graafbak volgens de norm ISO 7451 (kop 1:1).  
 Voor een grijper wordt de inhoud bepaald volgens de norm SAE J67
- Corrigeer de inhoud van een graafbak (niet bij een grijper) met een vullingsgraad, zie tabel 1.
- Bepaal het soortelijk gewicht van het te verladen materiaal, zie tabel 2
- Bereken vervolgens de werklust

inhoud [m<sup>3</sup>] : .....

vullingsgraad : x .....

soort. gew. [kg/m<sup>3</sup>] : x .....

totaal werklust [kg] : .....



TABEL 1

Bepaling vullingsgraad van een graafbak	vullingsgraad t.o.v. 1-1 inhoud
<b>DIEPLEPEL &amp; SLOTENBAK</b> zand; losse klei / leem gemengde grond vaste; harde klei grind; puin gebroken rots slib; modder rotsblokken	[A] 100 % [B] 85 % [C] 75 % [-] 60 % [-] 60 %
<b>DIEPLEPEL-PUINBAK</b>	[D] 60 %

TABEL 2: Soortelijk gewicht van verschillende materialen	[kg/m <sup>3</sup> ]
<b>Aarde</b>	
droog, samengeperst	1510
nat, opgegraven	1600
<b>Basalt</b>	1960
<b>Bauxiet, Kaolien</b>	1420
<b>Gips</b>	
gebroken	1810
verbrijzeld	1600
<b>Graniet</b>	
gebroken	1660
<b>Grind</b>	
mijnader	1930
droog	1510
droog, 6 - 50 mm	1690
nat, 6 - 50 mm	2020
<b>Klei</b>	
in bedding	1660
droog	1480
nat	1660
<b>Klei en grind</b>	
droog	1420
nat	1540
<b>Leem</b>	
gebroken	1540
verbrijzeld	1540
<b>Schalie</b>	1250
<b>Sintels</b>	
gebroken	1750
<b>Steen</b>	
verbrijzeld	1600
<b>Uiteenvallend gesteente</b>	
75 % rots, 25 % aarde	1960
50 % rots, 50 % aarde	1720
25 % rots, 75 % aarde	1570
<b>Zand</b>	
droog, los	1420
vochtig	1690
nat	1840
<b>Zand en grind</b>	
droog	1720
nat	2020
<b>Zand en klei</b>	
los	1600
<b>Zandsteen</b>	1510

TABEL 3: bepaling factor (F) t.b.v. de hefcapaciteit van een graafmachine													
BEREIK:													
ZWAARTEPUNT-AFSTAND : D [m]													
R [m]	0	0,25	0,5	0,75	1	1,25	1,5	1,75	2	2,5	3	3,5	4
4	1.00	1.06	1.13	1.19	1.25	1.31	1.38	1.44	1.50	1.63	1.75	1.88	2.00
4,5	1.00	1.06	1.11	1.17	1.22	1.28	1.33	1.39	1.44	1.56	1.67	1.78	1.89
5	1.00	1.05	1.10	1.15	1.20	1.25	1.30	1.35	1.40	1.50	1.60	1.70	1.80
5,5	1.00	1.05	1.09	1.14	1.18	1.23	1.27	1.32	1.36	1.45	1.55	1.64	1.73
6	1.00	1.04	1.08	1.13	1.17	1.21	1.25	1.29	1.33	1.42	1.50	1.58	1.67
6,5	1.00	1.04	1.08	1.12	1.15	1.19	1.23	1.27	1.31	1.38	1.46	1.54	1.62
7	1.00	1.04	1.07	1.11	1.14	1.18	1.21	1.25	1.29	1.36	1.43	1.50	1.57
7,5	1.00	1.03	1.07	1.10	1.13	1.17	1.19	1.23	1.27	1.33	1.40	1.47	1.53
8	1.00	1.03	1.06	1.09	1.13	1.16	1.18	1.22	1.25	1.31	1.38	1.44	1.50
8,5	1.00	1.03	1.06	1.09	1.12	1.15	1.18	1.21	1.24	1.29	1.35	1.41	1.47
9	1.00	1.03	1.06	1.08	1.11	1.14	1.17	1.19	1.22	1.28	1.33	1.39	1.44
9,5	1.00	1.03	1.05	1.08	1.11	1.13	1.16	1.18	1.21	1.26	1.32	1.37	1.42
10	1.00	1.03	1.05	1.08	1.10	1.13	1.15	1.18	1.20	1.25	1.30	1.35	1.40
10,5	1.00	1.02	1.05	1.07	1.10	1.12	1.15	1.17	1.19	1.24	1.29	1.33	1.38
11	1.00	1.02	1.05	1.07	1.09	1.11	1.14	1.16	1.18	1.23	1.27	1.32	1.36
11,5	1.00	1.02	1.04	1.07	1.09	1.11	1.13	1.15	1.17	1.22	1.26	1.30	1.35
12	1.00	1.02	1.04	1.06	1.08	1.10	1.13	1.15	1.17	1.21	1.25	1.29	1.33
12,5	1.00	1.02	1.04	1.06	1.08	1.10	1.12	1.14	1.16	1.20	1.24	1.28	1.32
13	1.00	1.02	1.04	1.06	1.08	1.10	1.12	1.13	1.15	1.19	1.23	1.27	1.31
13,5	1.00	1.02	1.04	1.06	1.07	1.09	1.11	1.13	1.15	1.19	1.22	1.26	1.30
14	1.00	1.02	1.04	1.05	1.07	1.09	1.11	1.13	1.14	1.18	1.21	1.25	1.29
14,5	1.00	1.02	1.03	1.05	1.07	1.09	1.10	1.12	1.14	1.17	1.21	1.24	1.28
15	1.00	1.02	1.03	1.05	1.07	1.08	1.10	1.12	1.13	1.17	1.20	1.23	1.27
15,5	1.00	1.02	1.03	1.05	1.06	1.08	1.10	1.11	1.13	1.16	1.19	1.23	1.26
16	1.00	1.02	1.03	1.05	1.06	1.08	1.09	1.11	1.13	1.16	1.19	1.22	1.25
16,5	1.00	1.02	1.03	1.05	1.06	1.08	1.09	1.11	1.12	1.15	1.18	1.21	1.24
17	1.00	1.01	1.03	1.04	1.06	1.07	1.09	1.10	1.12	1.15	1.18	1.21	1.24
17,5	1.00	1.01	1.03	1.04	1.06	1.07	1.09	1.10	1.11	1.14	1.17	1.20	1.23
18	1.00	1.01	1.03	1.04	1.06	1.07	1.08	1.10	1.11	1.14	1.17	1.19	1.22

factor F = (R+D)/R

